

polaris
ТЕХНИКА УЮТНОЙ ЖИЗНИ

Руководство по эксплуатации / Гарантія
Інструкція з експлуатації / Гарантія
Пайдалану жөніндегі нұсқау / Кепілдік
Manual instruction / Guarantee



PHM 3013

Миксер электрический
Міксер електричний
Электрлік миксер
Hand mixer

Миксер электрический
Модель PHM 3013
POLARIS
Инструкция по эксплуатации

Благодарим Вас за выбор продукции, выпускаемой под торговой маркой POLARIS. Наши изделия разработаны в соответствии с высокими требованиями качества, функциональности и дизайна. Мы уверены, что Вы будете довольны приобретением нового изделия от нашей фирмы.

Перед началом эксплуатации прибора внимательно прочитайте данную инструкцию, в которой содержится важная информация, касающаяся Вашей безопасности, а также рекомендации по правильному использованию прибора и уходу за ним.

Сохраните инструкцию вместе с гарантийным талоном, кассовым чеком, по возможности, картонной коробкой и упаковочным материалом.

Оглавление

1. Общие указания по безопасности.....	3
2. Специальные указания по безопасности данного прибора.....	4
3. Сфера использования.....	4
4. Описание прибора.....	5
5. Подготовка к работе.....	5
6. Эксплуатация прибора.....	5
7. Чистка и уход.....	7
8. Технические характеристики.....	7
9. Информация о сертификации.....	8
10. Гарантийное обязательство.....	9

1. Общие указания по безопасности

- Прибор предназначен исключительно для использования в быту. Продолжительное использование прибора в коммерческих целях может привести к его перегрузке, в результате чего он может быть поврежден или может нанести вред здоровью людей.
- Прибор должен быть использован только по назначению в соответствии с инструкцией.
- Каждый раз перед включением прибора осмотрите его. При наличии поврежденных прибора или сетевого шнура ни в коем случае не включайте прибор в розетку.
- Не используйте прибор, если он упал на пол.
- Не используйте прибор, если вы не уверены в его работоспособности.
- Данный прибор не предназначен для использования людьми (включая детей), у которых есть физические, нервные или психические отклонения, или недостаток опыта и знаний, за исключением случаев, когда за такими лицами осуществляется надзор или проводится их инструктирование относительно использования данного прибора лицом, отвечающим за их безопасность. Необходимо осуществлять надзор за детьми с целью недопущения их игр с прибором.
- Не оставляйте прибор без присмотра. Храните прибор в недоступном для детей месте.

Внимание!

Не используйте прибор вблизи ванны, раковины или других емкостей, заполненных водой. В случае падения прибора в воду, немедленно отключите его от сети. При этом ни в коем случае не опускайте руки в воду. Перед повторным использованием прибор должен быть проверен квалифицированным специалистом.

- Не используйте прибор вне помещений. Предохраняйте прибор от жары, прямых солнечных лучей, ударов об острые углы, влажности (ни в коем случае не погружайте прибор в воду или иную жидкость). Не прикасайтесь к прибору влажными руками. При намокании прибора сразу отключите его от сети.
- Включайте прибор только в источник переменного тока (~). Перед включением убедитесь, что параметры сети соответствуют тем, что заданы в описании прибора.
- **Любое ошибочное включение лишает Вас права на гарантийное обслуживание.**
- По окончании эксплуатации, при установке или снятии принадлежностей, чистке или поломке прибора всегда отключайте его от сети.
- Перед включением прибора в сеть убедитесь, что переключатель режима скоростей находится в положении «0».
- Не допускайте перегрузки сети, которая может привести к несчастным случаям и повреждению прибора. Для этого не включайте в ту же электрическую розетку другие приборы с использованием переходников. Перед тем, как использовать удлинитель, убедитесь, что он не поврежден.
- Нельзя переносить прибор, держа его за сетевой провод. Запрещается также отключать прибор от сети, держа его за сетевой провод. При отключении прибора от сети, держитесь за штепсельную вилку.
- Не прикасайтесь к металлическим частям вилки сетевого провода при включении или отключении прибора от сети во избежание удара электрическим током.
- После использования никогда не обматывайте провод электропитания вокруг прибора, так как со временем это может привести к излому провода. Всегда гладко расправляйте провод на время хранения.
- Замену шнура могут осуществлять только квалифицированные специалисты - сотрудники сервисного центра. Неквалифицированный ремонт представляет прямую опасность для пользователя.

- Не пытайтесь разбирать и ремонтировать прибор самостоятельно для сохранения действия гарантии на прибор и во избежание технических проблем. Ремонт должен производиться только квалифицированными специалистами сервисного центра.
- Для ремонта прибора могут быть использованы только оригинальные запасные части.

***Внимание!** После окончания срока службы не выбрасывайте прибор вместе с бытовыми отходами. Передайте его в специализированный пункт для дальнейшей утилизации. Этим Вы сможете защитить окружающую среду.*

2. Специальные указания по безопасности данного прибора

- Не касайтесь ложками, лопатками движущихся частей прибора во время эксплуатации, это может привести к поломке. Следите за тем, чтобы в процессе использования прибора в ёмкость не попадали ножи, ложки, вилки и другие металлические предметы.
- Не закрывайте вентиляционное отверстие на корпусе прибора, это может привести к перегреву мотора.
- Во избежание травм, держите на безопасном расстоянии пальцы рук, волосы, одежду от движущихся частей миксера.
- Не используйте миксер для взбивания и перемешивания густых и твёрдых продуктов, таких как замороженное масло и тесто. Во избежание перегрузки и выхода из строя деталей прибора, такие продукты необходимо подогреть до размягчения.
- Не оставляйте прибор во время работы без присмотра.
- Отключайте прибор перед сменой принадлежностей или насадок.
- Постоянно следите, чтобы все насадки были тщательно промыты.
- НЕ погружайте прибор в воду и не мойте в посудомоечной машине.
- Данный прибор не рассчитан на продолжительную непрерывную работу, поэтому во избежание перегрева после каждых 5 минут непрерывной работы, делайте перерыв на 10 минут, давая возможность остыть мотору.
- Время непрерывной работы прибора с тестомесильными крючками 1-2 минуты в зависимости от густоты смеси. Во избежание перегрева делайте перерыв на 5 минут.
- Никогда не извлекайте насадки во время работы прибора, дождитесь полной остановки прибора.
- Применение аксессуаров и насадок, не входящих в комплект поставки прибора лишает Вас права на гарантийное обслуживание.
- Не ставьте прибор и его принадлежности в морозильник, в духовую или микроволновую печь во избежание повреждения.
- Не используйте миксер для перемешивания краски и строительных смесей.

Внимание!

При отключении электроэнергии прибор остается включенным.

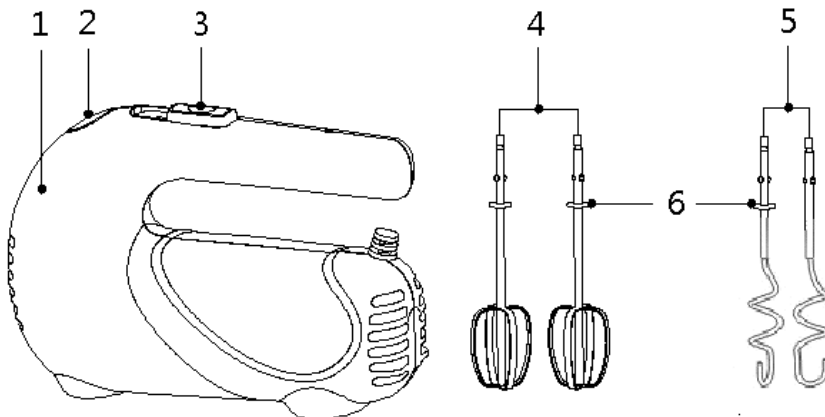
3. Сфера использования

- Прибор предназначен для бытового и аналогичного применения в соответствии с данной Инструкцией:
 - в местах общественного питания магазинов, офисов и других рабочих местах;
 - в фермерских хозяйствах;
 - потребителями гостиниц, отелей и других мест, предназначенных для проживания;
 - в местах, предназначенных для ночлега и завтрака.

- Прибор не предназначен для промышленного и коммерческого использования, а также для обработки пищевых продуктов.
- Производитель не несет ответственности за ущерб, возникший в результате неправильного или непредусмотренного настоящей инструкцией использования.

4. Описание прибора

Миксер ручной электрический предназначен для смешивания жидких и сыпучих продуктов, приготовления соусов и десертов (взбитых сливок, пудингов, коктейлей, майонеза) с помощью венчиков, входящих в комплект прибора, а также для замешивания теста различной консистенции тестомесильными крюками.



Устройство и комплектация

1. Миксер 1 шт.
2. Кнопка извлечения насадок
3. Регулятор скорости вращения насадок
4. Венчики 2 шт.
5. Насадки для перемешивания теста (тестомесильные крюки) 2 шт.
6. Ограничители насадок
7. Инструкция по эксплуатации 1 шт.

5. Подготовка к работе

- Распакуйте прибор и убедитесь в том, что все его сборочные единицы не повреждены.
- Перед первым употреблением тщательно промойте части прибора, которые будут находиться в контакте с продуктами

6. Эксплуатация прибора

1. Полностью размотайте сетевой шнур.
2. Вставьте в прибор необходимую насадку так, чтобы она зафиксировалась. Используйте только венчики и тестомесильные крюки, входящие в комплект данного прибора. Устанавливать можно только насадки одного типа, никогда НЕ используйте венчик и тестомесильный крюк одновременно.

Обратите внимание: при установке тестомесильных крюков, крюк с ограничителем устанавливаются в гнездо с большим диаметром, а крюк без ограничителя - в гнездо с меньшим.

Используйте венчики для приготовления соусов, взбитых сливок, картофельного пюре, майонеза, кремов, легкого не дрожжевого теста. Тестомесильные насадки предназначены для перемешивания густых масс, например, сдобного песочного, дрожжевого и картофельного теста, а также для перемешивания мясного фарша, паст или теста для хлеба.

3. Убедитесь, что переключатель скоростей находится в положении «0». Вставьте вилку в розетку.
4. Загрузите продукты питания в подходящую емкость.
5. Опустите насадки в емкость и включите прибор. Во избежание разбрызгивания продуктов, включите прибор на низкую скорость, а затем постепенно увеличивайте ее с помощью переключателя. Взбиваемая масса не должна быть выше рабочей части насадок.

Внимание!

При работе не закрывайте вентиляционное отверстие на корпусе миксера, это может привести к перегреву мотора.

Установка скорости

- Миксер имеет 5-ступенчатый переключатель скоростей, включая режим ускорения «турбо» (обозначен буквой **T** на переключателе).
- При включении проверьте, что переключатель скоростей находится на нижнем значении скорости, а затем по необходимости переключите на более высокую скорость.
- Наибольшее число оборотов достигается при переходе в режим ускорения («турбо»).
- В зависимости от цели применения рекомендуются следующие **параметры установки скорости вращения:**

Низкая	1	Перемешивание муки, сыпучих ингредиентов и жидкостей для сдобного и песочного теста, для замешивания орехов, изюма в густое песочное тесто для овсяного и шоколадного печенья.
Средняя	2	Замешивание жидкого теста для кексов, вафель, блинов и хлеба быстрой выпечки, приготовление соусов и пудингов.
	3	Растирание масла с сахаром, взбивание яиц для сдобного и песочного теста, приготовление теста на торты и глазурей. Взбивание яиц, замороженных десертов, приготовление жидкого сдобного теста, например, для пончиков.
ВЫСОКАЯ	4	Приготовление крема, взбивания яиц, приготовление пюре из картофеля и других овощей таких, как турнепс и тыква.
Turbo - «турбо»		Увеличивает скорость вращения насадок. Используется для взбивания воздушных кремов, беже. Не использовать для взбивания теста.

6. Установите переключатель скоростей на «0» после окончания работы и отключите прибор от сети.

Внимание!

При отключении, держитесь за штепсельную вилку, НЕ отключайте прибор, держа его за сетевой провод.

7. Отсоедините насадки, нажав кнопку извлечения насадок

7. Чистка и уход

- Перед чисткой прибора, отключите его от сети.
- Для ухода за корпусом прибора и насадками, входящими в комплект, не допускается использовать абразивные материалы и органические растворители.
- Использованные насадки промойте под струей тёплой воды мягкой губкой или волосяной щеткой с применением моющих средств для мытья посуды.
- Корпус прибора протрите мягкой влажной тканью.
- Не погружайте прибор в воду и не мойте в посудомоечной машине.
- Протрите все части прибора сухой тканью, или тщательно просушите на воздухе.
- Соберите прибор и поместите для хранения в сухое место.
- Перевозите прибор только в заводской упаковке.
- Храните прибор в местах, недоступных для детей и людей с ограниченными возможностями.

8. Технические характеристики

Напряжение: 220 – 230 В

Частота: ~50 Гц

Максимальная мощность: 300 Вт

Класс защиты - II

Примечание: Вследствие постоянного процесса внесения изменений и улучшений, между инструкцией и изделием могут наблюдаться некоторые различия. Производитель надеется, что пользователь обратит на это внимание.

РНМ – миксер бытовой электрический торговой марки Polaris.

9. Информация о сертификации

Прибор сертифицирован на соответствие нормативным документам РФ.

Сертификат соответствия № TC RU C-US.AG27.B.00569 серия RU № 0078276

Срок действия с 08.07.2014 по 07.07.2019

Выдан: орган по сертификации продукции ООО "ИНТЕРСТАНДАРТ", 107241, г. Москва, улица Уральская, дом 21, помещение 102-103.



Расчетный срок службы изделия:

3 года

Гарантийный срок:

1 год со дня покупки

Дата изготовления указана на изделии.

Производитель:

TEXTON CORPORATION LLC - ООО "ТЕКСТОН КОРПОРЕЙШН"

1313 N. Market Street, Suite 5100, Wilmington, State of Delaware 19801, United States of America

1313 Н. Маркет Стрит, Помещение 5100, Уилмингтон, Штат Делавэр 19801, Соединенные Штаты Америки

Уполномоченный представитель на территории РФ:

ООО «Голдтехсервис»

119331 г. Москва, ул. Кравченко, д. 10

Телефон единой справочной службы: 8-800-700-11-78

10. ГАРАНТИЙНОЕ ОБЯЗАТЕЛЬСТВО

Изделие: Миксер электрический

Модель: РНМ 3013

Настоящая гарантия предоставляется изготовителем в дополнение к правам потребителя, установленным действующим законодательством Российской Федерации, и ни в коей мере не ограничивает их.

Настоящая гарантия действует в течение 12 месяцев с даты приобретения изделия и подразумевает гарантийное обслуживание изделия в случае обнаружения дефектов, связанных с материалами и работой. В этом случае потребитель имеет право, среди прочего, на бесплатный ремонт изделия. Настоящая гарантия действительна при соблюдении следующих условий:

1. Изделие приобретается исключительно для личных бытовых нужд. Изделие должно использоваться в строгом соответствии с инструкцией по эксплуатации с соблюдением правил и требований по безопасности.
2. Обязанности изготовителя по настоящей гарантии исполняются продавцами – уполномоченными дилерами изготовителя и официальными обслуживающими (сервис) центрами. Настоящая гарантия не распространяется на изделия, приобретенные у неуполномоченных изготовителем продавцов, которые самостоятельно отвечают перед потребителем в соответствии с российским законодательством.
3. Настоящая гарантия не распространяется на дефекты изделия, возникшие в результате:
 - Химического, механического или иного воздействия, попадания посторонних предметов, жидкостей, насекомых и продуктов их жизнедеятельности внутрь изделия;
 - Неправильной эксплуатации, заключающейся в использовании изделия не по его прямому назначению, а также установки и эксплуатации изделия с нарушением правил и требований техники безопасности;
 - Износа деталей отделки, ламп, батарей, защитных экранов, накопителей мусора, ремней, щеток и иных деталей с ограниченным сроком использования;
 - Ремонта изделия, произведенного лицами или фирмами, не являющимися авторизованными сервисными центрами*;
4. Настоящая гарантия действительна по предъявлении вместе с оригиналом настоящего талона, оригиналом товарного чека, выданного продавцом, и изделия, в котором обнаружены дефекты.
5. Настоящая гарантия действительна только для изделий, используемых для личных бытовых нужд, и не распространяется на изделия, которые используются для коммерческих, промышленных или профессиональных целей.

По всем вопросам гарантийного обслуживания изделий POLARIS обращайтесь к Вашему местному официальному продавцу POLARIS.

*Адреса авторизованных обслуживающих центров на сайте Компании: www.polar.ru

Міксер електричний

Модель PHM 3013

POLARIS

Інструкція з експлуатації

Дякуємо Вам за вибір продукції, що випускається під торговельною маркою POLARIS. Наші вироби розроблено відповідно до високих вимог якості, функціональності і дизайну. Ми впевнені, що, придбавши новий виріб нашої фірми, Ви будете задоволені.

Перед початком експлуатації приладу уважно прочитайте цю інструкцію, в якій міститься важлива інформація, що стосується Вашої безпеки, а також рекомендації з правильного використання приладу і догляду за ним.

Зберігайте інструкцію разом із гарантійним талоном, касовим чеком, а також, по можливості, з картонною коробкою і пакувальним матеріалом.

Зміст

1. Загальні вказівки з безпеки.....	11
2. Спеціальні вказівки з безпеки цього приладу	12
3. Сфера використання.....	12
4. Опис приладу.....	13
5. Підготовка до роботи.....	13
6. Експлуатація приладу.....	13
7. Чищення та догляд.....	15
8. Технічні характеристики.....	15
9. Інформація про сертифікацію.....	15
10. Гарантійне зобов'язання.....	16

1. Загальні вказівки з безпеки

- Прилад призначений винятково для побутового використання. Тривале використання приладу в комерційних цілях може призвести до його перевантаження, це може спричинити пошкодження приладу або нанести шкоду здоров'ю людей.
- Прилад повинен використовуватися тільки за призначенням відповідно до інструкції.
- Щоразу перед вмиканням приладу оглядайте його. При наявності ушкоджень приладу і шнура живлення в жодному разі не вмикайте прилад у розетку.
- Не використовуйте прилад, якщо він упав на підлогу.
- Не використовуйте прилад, якщо ви не впевнені в його справності.
- Цей прилад не призначений для використання людьми (у тому числі дітьми), у яких наявні фізичні, нервові або психічні відхилення або бракує досвіду і знань, за винятком випадків, коли за такими особами здійснюється нагляд або проводиться їхній інструктаж щодо використання цього приладу особою, відповідальною за їхню безпеку. Необхідно здійснювати нагляд за дітьми, аби не допустити їхніх ігор із приладом.
- Не залишайте прилад без нагляду! Зберігайте прилад в недоступному для дітей місці.

Увага!

Не використовуйте прилад поблизу ванн, раковин або інших ємностей, заповнених водою. У разі падіння приладу в воду негайно від'єднайте його від мережі. При цьому в жодному разі не занурюйте руки в воду. Перш ніж надалі використовувати прилад, необхідно перевірити його кваліфікованим спеціалістом.

- Не використовуйте прилад поза приміщенням. Оберегайте прилад від спеки, прямих сонячних променів, ударів об гострі кути, вологості (У жодному разі не занурюйте прилад у воду чи інші рідини). Не торкайтеся приладу вологими руками. При намоканні приладу негайно від'єднайте його від мережі.
- Вмикайте прилад тільки в джерело змінного струму (~). Перед вмиканням переконайтеся, що параметри мережі відповідають тим, що зазначені в описі приладу.
- **Будь-яке помилкове вмикання позбавляє Вас права на гарантійне обслуговування.**
- Після закінчення експлуатації, під час установки чи зняття приладдя, чистенні чи поломці приладу завжди від'єднайте його від електромережі.
- Перед вмиканням приладу в мережу переконайтеся, що перемикач режиму швидкості знаходиться в положенні «0».
- Не допускайте перевантаження мережі, це може призвести до нещасних випадків і пошкодження приладу. Не вмикайте в ту ж електричну розетку інші прилади, використовуючи для цього перехідники. Перед тим, як використовувати подовжувач, переконайтеся, що він не пошкоджений.
- Не можна переносити прилад, тримаючи його за шнур живлення. Забороняється також від'єднувати прилад від мережі, тримаючи його за шнур живлення. При вимиканні приладу з мережі тримайтеся за штепсельну вилку.
- Не торкайтеся металевих частин вилки мережевого шнура під час під'єднання або від'єднання приладу від мережі, щоб уникнути ураження електричним струмом.
- Після використання ніколи не обмотуйте шнур електроживлення навколо приладу, тому що згодом це може призвести до заломлення шнура. Завжди гладко розправляйте шнур на час зберігання.
- Заміну шнура живлення можуть здійснювати тільки кваліфіковані фахівці – співробітники сервісного центра. Некваліфікований ремонт становить пряму небезпеку для користувача.

- Не намагайтеся розібрати чи ремонтувати прилад самостійно, щоб зберегти дію гарантії на прилад та уникнути технічних проблем. Ремонт повинен здійснюватися тільки кваліфікованими фахівцями сервісного центру.
- Для ремонту приладу можуть використовуватися тільки оригінальні запасні частини.

***Примітка** Після завершення терміну експлуатації електроприладу не викидайте його разом зі звичайними побутовими відходами, а передайте в офіційний пункт збору на утилізацію. Таким чином Ви допоможете зберегти довкілля.*

2. Спеціальні вказівки з безпеки цього приладу

- Не торкайтеся ложкою чи лопаткою рухомих частин приладу під час експлуатації, це може призвести до поломки. Стежте за тим, щоб у процесі використання приладу в ємність не потрапляли ножі, ложки, вилки та інші металеві предмети.
 - Не закривайте вентиляційний отвір на корпусі приладу, це може призвести до перегріву двигуна.
 - Щоб уникнути травм, тримайте пальці рук, волосся, одяг та ін. на безпечній відстані від рухомих частин міксера.
 - Не використовуйте міксер для збивання і перемішування густих чи твердих продуктів, таких як заморожене вершкове масло і тісто. Щоб уникнути перевантаження та виходу з ладу деталей приладу, такі продукти необхідно підігріти до розм'якшення.
 - Не залишайте прилад під час роботи без нагляду.
 - Вимикайте прилад перед заміною приладдя або насадок.
 - Постійно стежте, щоб всі насадки були ретельно промиті.
 - НЕ занурюйте прилад у воду та не мийте в посудомийній машині.
 - Цей прилад не розрахований на тривалу роботу тому, щоб уникнути перегріву, після кожних 5 хвилин безперервної роботи, робіть перерву на 10 хвилин, даючи двигуну можливість охолонути.
 - Час безперервної роботи приладу з використанням тістомісильних гаків 1-2 хвилини в залежності від густини суміші. Щоб уникнути перегріву робіть перерву на 5 хвилин.
 - Ніколи не знімайте насадки під час роботи приладу, дочекайтеся його повної зупинки.
 - Використання аксесуарів і насадок, не що не входять в комплект поставки приладу позбавляє Вас права на гарантійне обслуговування.
 - Не ставте прилад і його приладдя у морозильник, духову або мікрохвильову піч, щоб уникнути пошкодження.
 - Не використовуйте міксер для перемішування фарби та будівельних сумішей.
- Увага!**
У разі вимкнення електроенергії прибор залишається ввімкненим.

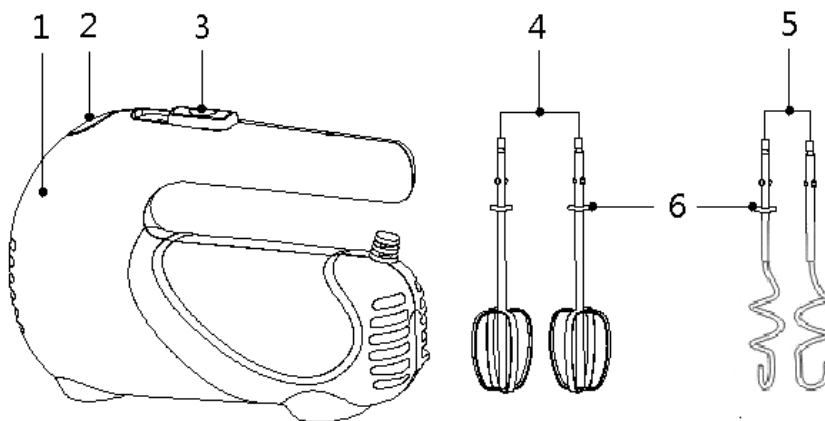
3. Сфера використання

- Прилад призначений для побутового й аналогічного використання відповідно до цієї Інструкції:
 - у місцях громадського харчування: магазинах, офісах та інших місцях праці;
 - на фермерських господарствах;
 - мешканцям готелів та інших місць, призначених для проживання;
 - у місцях, призначених для ночівлі та сніданку.

- Прилад не призначений для промислового та комерційного використання, а також для обробки нехарчових продуктів.
- Виробник не несе відповідальності за збитки, що виникли в результаті неправильного або непередбаченого цією інструкцією використання.

4. Опис приладу

Міксер ручний електричний призначений для змішування рідких і сипучих продуктів, приготування соусів і десертів (збитих вершків, пудингів, коктейлів, майонезу) за допомогою вінчиків, що входять у комплектацію приладу, а також для вимішування тіста різної консистенції тістомісильними гаками.



Будова та комплектація

1. Міксер 1 шт.
2. Кнопка знімання насадок
3. Регулятор швидкості обертання насадок
4. Вінчики 2 шт.
5. Насадки для вимішування тіста (тістомісильні гаки) 2 шт.
6. Обмежувач насадок
7. Інструкція користувача 1 шт.

5. Підготовка до роботи

- Розпакуйте прилад і переконайтеся в тому, що всі його складові частини не пошкоджені.
- Перед першим використанням ретельно промийте ті частини приладу, які будуть перебувати в контакті з продуктами

6. Експлуатація приладу

1. Повністю розмотайте мережевий шнур.
2. Вставте в прилад необхідну насадку так, щоб вона зафіксувалася.

Використовуйте лише вінчики та тістомісильні гаки, що входять у комплект цього приладу. Встановлювати можна лише насадки одного типу, ніколи НЕ використовуйте вінчик і тістомісильний гак одночасно.

Зверніть увагу: під час установки тістомісильних гаків, гак з обмежувачем встановлюється у гніздо з більшим діаметром, а гак без обмежувача - в гніздо з меншим.

Використовуйте вінчики для приготування соусів, збитих вершків, картопляного пюре, майонезу, кремів, легкого не дріжджового тіста. Тістомісильні насадки призначені для перемішування густих мас, наприклад, здобного пісочного, дріжджового та картопляного тіста, а також для перемішування м'ясного фаршу, паст або тіста для хліба.

3. Переконайтеся в тому, що перемикач швидкості знаходиться у положенні «0». Вставте вилку в розетку.
4. Завантажте харчові продукти у підходящу ємність.
5. Опустіть насадки в ємність і увімкніть прилад. Щоб уникнути розбрикування продуктів, увімкніть прилад на низькій швидкості, а потім поступово збільшуйте її за допомогою перемикача. Маса, що збивається, не повинна бути вище робочої частини насадок.

Увага!

Під час роботи не закривайте вентиляційний отвір на корпусі приладу, це може призвести до перегріву двигуна.

Налаштування швидкості

- Міксер має 5-ступінчатий перемикач швидкості, у тому числі режим прискорення «турбо» (позначений літерою **T** на перемикачі).
- При ввімкненні перевірте, щоб перемикач швидкості знаходився на позначці найменшої швидкості, а потім при необхідності переключіть на більш високу швидкість.
- Найбільше число обертів досягається при переході в режим прискорення («турбо»).
- В залежності від цілі застосування рекомендуються наступні **параметри налаштування швидкості обертання:**

Низька	1	Перемішування борошна, сипучих і рідких інгредієнтів для здобного та пісочного тіста, для змішування горіхів і родзинок із густим пісочним тістом для вівсяного та шоколадного печива.
Середня	2	Замішування рідкого тіста для кексів, вафель, млинців і хліба швидкої випічки, приготування соусів і пудингів.
	3	Розтирання масла з цукром, збивання яєць для здобного та пісочного тіста, приготування тіста для тортів і глазурей. Збивання яєць, заморожених десертів, приготування рідкого здобного тіста, наприклад, для пончиків.
ВИСОКА	4	Приготування крему, збивання яєць, приготування пюре з картоплі та інших овочів таких, як турнепс і гарбуза.
Turbo - «турбо»		Збільшує швидкість обертання насадок. Використовується для збивання легких кремів, безе. Не використовувати для вимішування тіста.

6. Встановіть перемикач швидкості в положення «0» після завершення роботи та від'єднайте прилад від мережі.

Увага!

Під час від'єднання приладу від мережі, тримайтеся за штепсельну вилку, НЕ вимикайте прилад, тримаючи його за мережевий шнур.

7. Демонтуйте насадки, натиснувши на кнопку знімання насадок.

7. Чищення та догляд

- Перед чищенням приладу від'єдняйте його від мережі.
- Для догляду за корпусом приладу та насадками, що входять у комплект, не допускається використання абразивних матеріалів і органічних розчинників.
- Насадки, що використовувалися, промийте під струменем теплої води м'якою губкою або волосяною щіткою із застосуванням мийних засобів для миття посуду.
- Корпус приладу протріть м'якою вологою тканиною.
- Не занурюйте прилад у воду та не мийте в посудомийній машині.
- Протріть всі частини приладу сухою тканиною, чи ретельно просушіть на повітрі.
- Зберіть прилад і покладіть на зберігання в сухе місце.
- Перевозьте прилад тільки в заводській упаковці.
- Зберігайте прилад у місцях, недоступних для дітей і людей з обмеженими можливостями.

8. Технічні характеристики

Напруга: 220 – 230 В

Частота: ~50 Гц

Максимальна потужність: 300 Вт

Клас захисту - II

Примітка: Внаслідок постійного процесу внесення змін і вдосконалень, між інструкцією і виробом можуть спостерігатися деякі розходження. Виробник сподівається, що користувач зверне на це увагу.

PHM – міксер побутовий електричний торговельної марки Polaris.

9. Інформація про сертифікацію

Прилад сертифікований на відповідність вимогам нормативних документів РФ.



Розрахунковий термін служби виробу:

3 роки

Гарантійний строк:

1 рік від дня покупки

Дата виробництва зазначена на виробі.

Виробник:

TEXTON CORPORATION LLC - ТОВ "ТЕКСТОН КОРПОРЕЙШН"

1313 N. Market Street, Suite 5100, Wilmington, State of Delaware 19801, United States of America

1313 Н. Маркет Стріт, Приміщення 5100, Вілмінгтон, Штат Делавер 19801, Сполучені Штати Америки

10. ГАРАНТІЙНЕ ЗОБОВ'ЯЗАННЯ

Виріб: Міксер електричний

Моделі: РНМ 3013

Ця гарантія надається виробником як додаток до прав споживача, встановлених чинним законодавством Російської Федерації, і жодним чином не обмежує їх.

Ця гарантія діє протягом 12 місяців з дати придбання виробу і забезпечує гарантійне обслуговування виробу у випадку виявлення дефектів, пов'язаних із матеріалами та роботою. У цьому випадку споживач має право, серед іншого, на безкоштовний ремонт виробу. Ця гарантія дійсна при дотриманні наступних умов:

1. Виріб повинен бути придбаний винятково для особистих побутових потреб. Виріб повинен використовуватися в суворій відповідності до інструкції з експлуатації, з дотриманням правил та вимог безпеки.
2. Обов'язки виробника за цією гарантією виконуються продавцями - вповноваженими дилерами виробника й офіційними центрами обслуговування (сервісу). Ця гарантія не поширюється на вироби, придбані в продавців, які не уповноважені виробником. Вони самостійно відповідають перед споживачем відповідно до російського законодавства.
3. Ця гарантія не поширюється на дефекти виробу, що виникли в результаті наступних дій:
 - Хімічного, механічного або іншого впливу, потрапляння сторонніх предметів, рідин, комах та продуктів їх життєдіяльності всередину виробу;
 - Неправильної експлуатації, що полягає у використанні виробу не за його прямим призначенням, а також встановлення та експлуатації виробу з порушенням правил і вимог техніки безпеки;
 - Зносу деталей оздоблення, ламп, батарей, захисних екранів, накопичувачів сміття, ременів, щіток та інших деталей з обмеженим терміном використання;
 - Ремонту виробу, здійсненого особами або фірмами, що не є авторизованими сервісними центрами *;
4. Ця гарантія дійсна, якщо пред'явлена разом із оригіналом справжнього талона, оригіналом товарного чека, виданого продавцем, і виробу, в якому виявлено дефекти.
5. Ця гарантія дійсна тільки для виробів, що використовуються для особистих побутових потреб, і не поширюється на вироби, які використовуються для комерційних, промислових або професійних цілей.

З усіх питань гарантійного обслуговування виробів POLARIS звертайтеся до Вашого місцевого офіційного продавця POLARIS.

*Адреси авторизованих центрів обслуговування на сайті Компанії: www.polar.ru

Электрлік миксер
Моделі PHM 3013
POLARIS
Пайдалану жөніндегі нұсқаулық

POLARIS сауда белгісімен шығатын өнімді таңдағаныңыз үшін алғыс білдіреміз. Біздің бұйымдар сапа, функционалдық және дизайнға қойылатын жоғары талаптарға сәйкес жасалған. Біздің фирмадан жаңа бұйым алғаныңызға риза болатыныңызға сенімдіміз.

Құралды пайдаланбас бұрын осы нұсқаулықпен мұқият танысыңыз, онда Сіздің қауіпсіздігіңізге қатысты маңызды ақпарат бар, сондай-ақ, құралды дұрыс пайдалану мен күтуге қатысты кеңестер берілген.

Нұсқаулықты кепілдік талонымен, кассалық чекпен бірге, мүмкіндігінше, картон қорапта және орама материалымен бірге сақтаңыз.

Мазмұны

1. Қауіпсіздік жөніндегі жалпы нұсқаулар	18
2. Осы құралдың қауіпсіздігі жөніндегі арнайы нұсқаулар.....	19
3. Пайдалану саласы	20
4. Құралдың сипаттамасы	20
5. Құралды жұмысқа дайындау.....	21
6. Құралды пайдалану	21
7. Тазарту және күтім.....	22
8. Техникалық сипаттамасы	23
9. Сертификаттау туралы ақпарат	23
10. Кепілдік міндеттеме.....	24

1. Қауіпсіздік жөніндегі жалпы нұсқаулар

- Құрал тек тұрмыста пайдалануға арналған. Құралды коммерциялық мақсатта ұзақ уақыт пайдалану оның шамадан тыс жұмыс істеуіне әкеп соғуы мүмкін, соның салдарынан құрал зақымдалады немесе адамдардың денсаулығына кері әсерін тигізеді.
- Құралды осы Нұсқаулықта көзделген талаптарына сәйкес тек мақсаты бойынша ғана пайдаланады.
- Әр жолы құралды қоспас бұрын оны қарап шығыңыз. Құралдың және желілік сымның ақауы болса, құралды розеткаға қосуға мүлдем болмайды.
- Құрал еденге төнкеріліп, құлап түсіп кеткен жағдайда оны пайдаланбаңыз.
- Егер құралдың жұмысқа қабілеттілігі жөнінде күмәндансаңыз оны пайдалануға тыйым салынады.
- Аталмыш құралды қолдануға қатысты қауіпсіздіктері үшін жауап беретін тұлғаның нұсқаулығы жүргізілген немесе қадағалау жүзеге асырылған кездерді есепке алмағанда, білімі мен тәжірибесі жоқ немесе жүйке жүйесінде немесе психикалық, физикалық ауытқулары бар тұлғалардың (балаларды қоса алғанда) қолдануына арналмаған. Балалардың құралмен ойнауына жол бермеу үшін оларды қадағалап отырыңыз.
- Іске қосулы құралды қараусыз қалдырмаңыз. Құралды балалардың қолы жетпейтін жерде сақтаңыз.

Назар аударыңыз!

Құралды ванна, ыдыс-аяқ жуатын шұңғылша немесе сумен толтырылған басқа ыдыстардың қасында пайдалануға болмайды. Құрал суға түсіп кеткен жағдайда, оны бірден желіден ажыратыңыз. Сонымен бұл кезде қолды суға малуға болмайды. Құралды екінші мәрте пайдаланудың алдында оны білікті маман тексеріп шығуы керек.

- Құралды бөлмежайдан тысқары жерде пайдаланбаңыз. Құралды ыстықтан, тікелей күн сәулесінен, сүйір бұрыштарға соғылудан, ылғалданудан сақтаңыз (ешқашан құралды суға немесе басқа сұйықтыққа батырмаңыз). Құралды дымқыл қолыңызбен ұстамаңыз. Құрал суланған жағдайда оны бірден желіден ажыратыңыз.
- Құралды тек қана ауыспалы тоқ көзіне ғана қосыңыз (~). Құралды желіге қоспас бұрын, желідегі қолданылатын электрлік параметрлерін тексеріңіз, бұл құралдың техникалық сипаттамаларына сәйкес болғанына көз жеткізіңіз.
- **Кез келген ақау бола тұра құралды іске қосу Сізді кепілдікті қызмет көрсету құқығынан айырады.**
- Құралмен пайдаланып болғаннан кейін, сонымен қатар, құралды тазарту алдында және оның қондырмаларын алмас немесе орнатпас бұрын, сондай-ақ, құрал сынып, істен шыққан жағдайда, оны әрдайым желіден ажырату қажет.
- Құралды желіге қоспас бұрын, оның жылдамдылығын ауыстырып қосатын тетігі «0» нөлдік күйінде тұрғанына көз жеткізіңіз.
- Желінің шектен тыс жұмыс істеуіне жол бермеңіз, бұл қайғылы оқиғаға және құралдың бүлінуіне әкеп соғуы мүмкін. Ол үшін жалғастырғыш тетікті пайдалану арқылы өзге құралдарды бұл құрал қосулы тұрған электр розеткасына қоспаңыз. Ұзартқышты пайдаланудың алдында оның зақымдалмағанына көз жеткізіңіз.
- Құралды желілік сымнан ұстап тасымалдауға болмайды. Сондай-ақ, желілік сымнан ұстап құралды желіден ажыратуға тыйым салынады. Құралды желіден ажырату кезінде штепсель ашасынан ұстаңыз.
- Құралды желіге қосу немесе ажырату барысында желілік сым ашасының металл бөліктеріне қол тигізбеңіз, әйтпесе электр тоғы ұруы мүмкін.

- Пайдаланып болғаннан кейін, электрмен коректендіру сымын құралды айналдыра орауға болмайды, себебі, уақыт өте келе бұл сымның үзілуіне әкеп соғуы мүмкін. Қашанда сақтау үшін сымды жақсылап тарқатыңыз.
- Сымды тек қана білікті мамандар – қызмет көрсету орталығының қызметкері ғана ауыстыра алады. Біліктілігі жоқ тұлға тарапынан жасалған жөндеу қолданушыны қауіп-қатерге ұшыратуы мүмкін.
- Құралға кепілдің әрекетін сақтау және техникалық мәселелердің алдын алу үшін құралды өздігінен бөлшектемеңіз және жөндеу жүргізбеңіз. Жөндеуді қызмет көрсету орталығының білікті мамандары ғана жүзеге асыруы керек.
- Құралды жөндеу үшін тек қана түпнұсқа қосалқы бөлшектер пайдаланылады

Назар аударыңыз: Пайдалану мерзімі аяқталғаннан кейін құрылғыны басқа да тұрмыстық қалдықтармен бірге тастамай, жоятын ресми орынға өткізіңіз. Сөйтіп, Сіз қоршаған ортаны сақтауға көмектесесіз.

2. Осы құралдың қауіпсіздігі жөніндегі арнайы нұсқаулар

- Құралды пайдалану барысында оның қозғалып тұрған бөліктерін саусақтарыңызбен, қасықпен және қалақшалармен ұстамаңыз, бұл құралдың зақымдауына әкеліп соғу мүмкін. Құралды пайдалану барысында ыдысқа пышақ, қасық, шаңышқы және өзге де металдан жасалған заттардың түспеуін қадағалаңыз.
- Құралдың сыртындағы желдеткіш саңылауларды жаппаңыз, бұл мотордың өте қызып кетуіне әкеп, құралды істен шығаруы әбден мүмкін.
- Жарақат алмас үшін, саусақтарды, шашыңызды, киімді миксердің қозғалатын бөлшектерінен қауіпсіз қашықтықта ұстаңыз.
- Миксерді мұздатылған май мен қамыр сияқты қатты өнімдерді көпіршіту мен араластыру үшін қолданбаңыз. Құралдың шамадан тыс жұмыс істемеуі мен құрал бөлшектерінің істен шықпауы үшін мұндай өнімдерді жұмсармайынша қыздыру қажет.
- Жұмыс істеп тұрған құралды қараусыз қалдырмаңыз.
- Құралдың керек-жарақтарын немесе қондырмаларын ауыстырар алдында әрқашанда құралды сөндіру қажет.
- Миксер қондырмаларының мұқият жуылуын үнемі қадағалаңыз.
- Құралды суға БАТЫРМАҢЫЗ және ыдысжуағыш машинада жумаңыз.
- Бұл құрал ұзақ уақыт бойы үздіксіз жұмыс істеуге арналмаған, құралдың қызып кетуінен сақтау үшін әрбір 5 минут үздіксіз жұмыстан кейін 10 минут уақытқа үзіліс жасаңыз, бұл мотордың салқындауы үшін қажет.
- Құралдың қамыр илеу ілмектерімен үздіксіз жұмысының уақыты 1-2 минутты құрайды, бұл қоспаның қоюлығына тікелей байланысты. Қатты қызып кетуден сақтау үшін 5 минут уақытқа үзіліс жасаңыз.
- Құралдың жұмыс істеуі барысында одан қондырмаларды шығаруға тыйым салынады, құралдың толық сөнуін күтіңіз.
- Құралмен бірге жинаққа кірмейтін аксессуарлар мен қондырмаларды пайдалану Сізді кепілдік қызмет көрсетуден айырады.
- Құрал мен оның құрамдас бөліктерін зақымдамау үшін оларды мұздатқыш, духовка және микротолқынды пешке салмаңыз.
- Миксерді бояулар мен құрылыс қоспаларын араластыру үшін қолданбаңыз.

Назар аударыңыз!

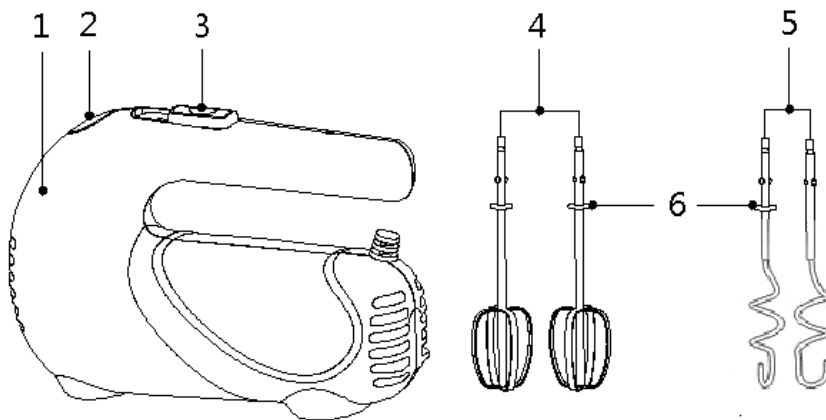
- Электрэнергияны өшіру барысында құрал іске қосу күйінде қалады.

3. Пайдалану саласы

- Құрал бұл Нұсқаулыққа сәйкес тек тұрмыста және соған ұқсас жерлерде қолдануға арналған:
 - қоғамдық тамақтану орындары, дүкендер, кеңселер және өзге де жұмыс аймақтарында;
 - фермер шаруашылығында;
 - қонақүй, мейманхана, өмір сүруге арналған өзге де орындардың тұтынушыларына;
 - түнейтін жер мен таңғы асты ішуге арналған жерлерде.
- Құрал өнеркәсіптік және коммерциялық мақсатта қолдануға, тамақ емес өнімдерді өңдеуге арналмаған.
- Өндіруші осы нұсқауда қарастырылмаған немесе дұрыс пайдаланбаған жағдайдың нәтижесінде туындаған залал үшін жауапты емес.

4. Құралдың сипаттамасы

Электрлік қол миксері және оның жиынтығына кіретін езгіштер мен көпішірткі қондырмаларын пайдалану арқылы Сіз сұйық және сусымалы тағам өнімдерді араластыра аласыз, сондай-ақ, соустар мен десерттерді (майонезді, шайқалған кілегей, пудингтерді, және түрлі коктейльдерді) әзірлей аласыз, сонымен қатар, оның қамырды илеуге арналған ілмектері мен қалақтарын пайдалана отырып түрлі консистенциядағы қамырды илей аласыз.



Құрал мен жинақталуы

1. Миксер 1 дана.
2. Қондырмаларды алуға арналған батырмасы.
3. Қондырмалардың айналу жылдамдылығын реттейтін тетік.
4. Араластыруға арналған езгіштер 2 дана.

5. Қамырды илеуге арналған қондырмалары (қамырды илеуге арналған ілмектері) 2 дана.
6. Қондырмаларды шектейтін бекіткіштері.
7. Пайдалану жөніндегі нұсқаулық 1 дана.

5. Құралды жұмысқа дайындау

- Құралдың орамасын ашып, жинақталатын бірліктерінің ақаулы еместігіне көз жеткізіңіз.
- Алғаш рет пайдаланар алдында құралдың тағаммен жанасатын барлық бөлшектерін мұқият жуыңыз.

6. Құралды пайдалану

1. Желілік сымды жазыңыз.
2. Құралға қажетті қондырманы ол жақсылап бекітілгенше бұрап, орнатыңыз. Бұл құралдың жиынтығына кіретін езгіштер мен қамырды илеуге арналған ілмектер қондырмаларды қолданыңыз. Тек бір түрдегі қондырманы пайдалануға рұқсат етіледі, езгіш қондырмасын қамырды илеуге арналған ілмек қондырмасымен бірге ҚОЛДАҢБАҢЫЗ.

Назар аударыңыз: қамыр илеуге арналған ілмектерді орнатқан кезде, шектегіші бар ілмек диаметрі үлкенрек ұяға орнатылады, ал шектегіші жоқ ілмек диаметрі кішірек ұяға орнатылады.

Езгіштер қондырмаларын соус, шайқалған кілегей, картоп езбесі, майонез, крем, жеңіл ашытқан емес қамырды әзірлеу үшін пайдаланыңыз. Қамырды илеуге арналған қондырмалары қою қоспа, мысалы, дәмделген үгілмелі, ашытқан және картоп қамыры, сондай-ақ, тартылған ет, паста немесе нанға арналған қамырды араластыруға арналған.

3. Құралдың жылдамдылығын ауыстырып қосатын тетік «0» нөлдік күйінде тұрғанына көз жеткізіңіз. Штепсельді айыршасын розеткаға жалғастырыңыз.
4. Азық-түліктерді қолайлы ыдысқа салыңыз.
5. Құралдың қондырмалардың жұмыс бөлігін азық-түліктер салынған ыдысқа түсіріңіз. Азықтық қоспалардың шайқалып төгілуін болдыртпау үшін, алдымен құралдың төменгі жылдамдығын таңдап қосыңыз, содан кейін ауыстырып-қосқыш арқылы жылдамдықты аз-аздап арттыру қажет. Көпіршілетін тағам қоспасы қондырмалардың жұмыс бөлігінен жоғары болмауы тиіс.

Назар аударыңыз!

Жұмыс барысында құралдың сыртындағы желдеткіш саңылауларды жаппаңыз, бұл мотордың өте қызып кетуіне әкеп, құралды істен шығаруы әбден мүмкін.

Жылдамдықты орнату

- Миксер 5 сатылы жылдамдықты ауыстыру-қосқышына ие және жылдамдату («турбо») (ауыстырып-қосқыштың сыртында **T** әріптік белгісі арқылы көрсетілген) режиміне қоса.
- Құралды іске қосу барысында жылдамдықты ауыстыру-қосқышының ең кіші жылдамдықта тұрғандығын тексеріңіз және қажет болған жағдайда жоғарғы жылдамдыққа ауыстырыңыз.
- Жылдамдату («турбо») режиміне ауысқан кезде айналым саны үдетіліп ең жоғары дәрежесіне жетуі мүмкін.

- Қолданудың максатына қарай **айналу жылдамдығын орнатудың келесі параметрлері** қажет:

Төменгі	1	Шоколад және сұлы печенье әзірлеу үшін пайдаланыңыз, жаңғақ пен мейізді құмшекерлі қамырмен бірге араластыруға, сонымен қатар, тәтті және құмшекерлі қамырды әзірлеу үшін сусымалы өнімдерді, сұйықтық және ұн араластыруға арналған тиімді жылдамдық,
Орташа	2	Кекс, вафли, құймақ және тез әзірленетін нанға сұйық қамырды илеу, сонымен қатар, соус пен пудинг әзірлеу үшін қолданылады.
	3	Майды қантпен араластыру, тәтті және үгілмелі қамырға жұмыртқаны көпіршіту, торттар мен глазурьге арналған қамырды әзірлеу, сонымен қатар, жұмыртқа, мұздатылған десерттерді көпіршіту және сұйық тәтті қамырды әзірлеу, мысалы: пончик әзірлеу үшін пайдаланыңыз.
ЖОҒАРЫ	4	Тәттілерді әзірлеу, жұмыртқаны көпіршіту, картоптан езбе әзірлеу, сонымен қатар турнепс пен асқабақ секілді өзге де көкөністерден езбе дайындау.

Turbo - «турбо» Қондырмалардың айналу жылдамдығын тездетеді. Жеңіл крем мен безе көпіршітуге арналған жылдамдық. Қамырды араластыру үшін қолданбаңыз.

6. Жұмыс аяқталғаннан кейін құралды желіден ажыратып, жылдамдықтың ауыстырып-қосқышын «0» күйіне орнатыңыз.

Назар аударыңыз!

Құралды желіден ажыратқанда штепсельді айыршадан ұстаңыз, сондай-ақ, желілік сымнан ұстап құралды желіден АЖЫРАТПАҢЫЗ.

7. Қондырмаларды алуға арналған батырмасына басып қондырмаларды алып тастаңыз.

7. Тазарту және күтім

- Құралды тазартар алдында оны желіден ажыратыңыз.
- Құралдың сыртқы бөлігі мен жинаққа кіретін қондырмаларды күту үшін абразивті материалдар мен органикалық еріткіштерді пайдалануға тыйым салынады.
- Қолданылған қондырмаларды ыдыс-аяқ жууға арналған құралдарды пайдалану арқылы жылы ағын судың астында жұмсақ губкамен немесе қылшақпен жуыңыз.
- Құралдың сыртқы бөлігін жұмсақ, дымқыл шүберекпен сүртіңіз.
- Құралды суға салуға мүлдем болмайды және ыдысжуғыш машинада жумаңыз.
- Құралдың барлық бөлігін құрғақ сулықпен сүртіңіз немесе ашық ауада мұқият түрде құрғатыңыз.
- Құралды жинап, сақтау үшін құрғақ жерге қойыңыз.
- Құралды тек қана зауыт қораб орамасында тасымалдау қажет.
- Құралды балалардың және мүмкіндігі шектеулі адамдардың қолы жетпейтін жерде сақтаңыз.

8. Техникалық сипаттамасы

Құралдың кернеуі: 220 – 230 В.

Құралдың жиілігі: ~50 Гц.

Құралдың қуаттылығы: 300 Вт .

Қорғаныс жіктелімі – II.

Ескертпе: Өзгерістер мен жетілдіруді енгізудің ұдайы үрдісінің орын алуынан, нұсқаулық пен бұйымның арасында қандай да бір айырмашылық байқалуы мүмкін. Тұтынушының бұған назар аударатындығына өндіруші үлкен үміт артады.

РНМ – Polaris сауда белгісінің тұрмыстық электрлік миксер.

9. Сертификаттау туралы ақпарат

Құрал РФ нормативті құжаттарына сәйкестікке сертифициталған.



Бұйымның есептік жарамдылық мерзімі: 3 жыл

Кепілдік мерзімі: сатып алғаннан бастап 1 жыл

Өндірілген айы мен жылы туралы ақпарат құралдың сыртында көрсетілген.

Өндіруші:

TEXTON CORPORATION LLC - «ТЕКСТОН КОРПОРЕЙШН» ЖШҚ

1313 N. Market Street, Suite 5100, Wilmington, State of Delaware 19801, United States of America

1313 Н. Маркет Стрит, 5100 бөлмежай, Уилмингтон қ, штат Делавэр, 19801, Америка

Құрама Штаттары

10. КЕПІЛДІК МІНДЕТТЕМЕ

Бұйым: Электрлік миксер

Моделі: PHM 3013

Бұл кепілдік әрекеттегі заңдылықпен бекітілген тұтынушының құқығына қосымша ретінде өндірушімен берілген, және тұтынушының құқығын еш шектемейді.

Бұл кепілдік бұйымды сатып алған күннен 12 ай бойына әрекетте болады, және материалдар мен жұмыс істеуіне байланысты ақаулар табылған жағдайда кепілдік қызмет көрсетуді білдіреді. Бұл жағдайда тұтынушы басқасын қоса алғанда, бұйымды тегін жөндеуге құқықты. Бұл кепілдік келесі шарттарды сақтағанда, жарамды:

1. Бұйым тек қана тұрмыстық қажеттіліктерге пайдалану үшін сатып алынуы тиіс. Бұйым пайдалану бойынша нұсқаулыққа, қауіпсіздік бойынша ережелер мен талаптарды сақтай отырып, пайдаланылуы тиіс
2. Өндірушінің міндеттемесін осы кепілдік бойынша сатушылар – өндірушінің уәкілетті дилерлері және ресми қызмет көрсететін (сервис) орталықтар орындайды. Бұл кепілдік өндіруші құзырлық бермеген сатушылардан сатып алынған бұйымдарға таралмайды, олар тұтынушы алдында заңға сәйкес жауап береді.
3. Бұл кепілдік келесі жайттардың нәтижесінде пайда болған ақауларды жөндеуге таралмайды:
 - Химиялық, механикалық немесе өзге де әсер етулер, бөгде заттардың бұйымның ішіне түсіп кетуі;
 - Бұйымды тікелей мақсаты бойынша емес, дұрыс пайдаланбағанда, жинаққа кірмейтін, қосымша аксессуарларды пайдаланғанда, сондай-ақ, бұйымды техника қауіпсіздігі ережелері мен талаптарын бұза отырып, орнатқанда және пайдаланғанда;
 - Жарамдылық мерзімі шектеулі әрлеу бөлшектері, шам, батареялар, қорғаныс экрандары, қоқыс жинақтауыштар, белдіктер, қылшақтар тозғанда;
 - Авторланған қызмет көрсету орталықтары болып табылмайтын*, тұлғалар немесе фирмалар өндірген бұйымдардың жөндеуі;
4. Осы талонның түпнұсқасымен, сатушы берген тауарлы чектің түпнұсқасымен және ақау табылған бұйыммен бірге көрсеткенде ғана жарамды болмақ.
5. Бұл кепілдік тек қана жеке тұрмыстық қажеттілік үшін пайдаланылатын бұйымдарға ғана жарамды, және коммерциялық, өнеркәсіптік немесе кәсіби мақсатта қолданылатын бұйымдарға таралмайды.

POLARIS бұйымдарына кепілдік қызмет көрсету мәселелері бойынша Өзіңіздің жергілікті POLARIS ресми сатушыңызға хабарласыңыз.

* Авторланған қызмет көрсету орталықтарының мекен-жайлары Компания сайтында: www.polar.ru